

**АРХАНГЕЛЬСКАЯ ОБЛАСТЬ**  
**ПИНЕЖСКИЙ МУНИЦИПАЛЬНЫЙ РАЙОН**  
**АДМИНИСТРАЦИЯ МУНИЦИПАЛЬНОГО ОБРАЗОВАНИЯ**  
**«КАРПОГОРСКОЕ»**

**ПОСТАНОВЛЕНИЕ**

от 11 февраля 2019 г. № 7

с. Карпогоры

**Об утверждении дизайн проекта по благоустройству  
общественной территории**

В соответствии с Федеральным законом от 06 октября 2003 года №131-ФЗ «Об общих принципах организации местного самоуправления в Российской Федерации», Постановлением администрации муниципального образования «Пинежский муниципальный район» № 0263-па от 28.03.2017 года «Об утверждении порядка о включении в программу «Формирование современной городской среды муниципального образования «Пинежский муниципальный район» на 2017 год, решением Совета депутатов муниципального образования «Карпогорское» от 28.04.2006 года № 7 «Об утверждении Положения о порядке организации и осуществления территориального общественного самоуправления на территории муниципального образования «Карпогорское»», руководствуясь Уставом муниципального образования «Карпогорская», администрация муниципального образования «Карпогорская» **п о с т а н о в л я е т:**

1. Утвердить дизайн-проект благоустройства Центрального сквера, расположенного по адресу с. Карпогоры, ул. Ленина, д. 21 согласно приложению № 1 к настоящему постановлению.

2. Считать утратившим силу постановление администрации муниципального образования «Карпогорское» от 14.02.2018 года № 9 «Об утверждении дизайн – проектов по благоустройству дворовой и общественной территории».

3. Контроль за исполнения настоящего постановления оставляю за собой.

Глава муниципального образования



Ю.Н. Олейников

## **ДИЗАЙН-ПРОЕКТ**

### **благоустройства Центрального сквера, расположенного по адресу с. Карпогоры, ул. Ленина, д.21**

Село Карпогоры является административным центром Пинежского района. В нем проживает 5768 жителей. В центре села находится сквер, который был разбит еще до революции. В советские времена в сквере школьники сажали деревья, проходили митинги, была установлена Доска почета ударникам социалистического труда. Сквер всегда считался излюбленным местом карпогорцев. В последние года им никто не занимался. Выглядел он неухоженным (старые скамейки, отсутствие урн для мусора, сухие поломанные ветки, переросшие, ветвистые деревья).

ОО «Инициатива Пинежья» и советом Президиума женщин Пинежья была создана инициативная группа села Карпогоры по благоустройству центрального сквера, чтоб он снова стал любимым местом жителей и гостей села.

За период с 2016 по 2018 годы проведено более 10 субботников по его уборке (обрезка и уборка старых деревьев), установлено 8 скамеек с урнами, изготавливается металлическое ограждение парка по периметру. В дальнейшем планируется установить 11 декоративных фонарей, построить ролледром и тротуарную дорожку, полностью установить металлическое ограждение.

В рамках программы «Комфортная городская среда» на 2018 год проведены следующие виды работ:

1. Вырубка больных деревьев растущих самосадом в количестве 8 штук.

2. Устройство тротуарной дорожки по внутреннему периметру парка. В дальнейшем планируется укладка тротуарной плитки к зоне отдыха (скамейкам).

3. Установка 4 столбов уличного освещения фонарного типа.

В рамках программы «Комфортная городская среда» на 2019 год предполагается проведение следующих видов работ:

1. Установка металлического ограждения по периметру дорожки высотой 0,5 м. Всего 142 метра погонных.

2. Укладка асфальтобетонного покрытия в месте примыкания площади к проезжей части с обустройством паркинга размером 50\*12 м.

3. Установка бордюрного камня по периметру паркинга 115 м.

4. Обустройство ливневки 50 м.

### Визуализация ограждения

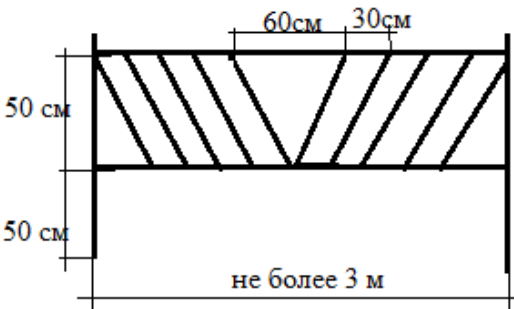
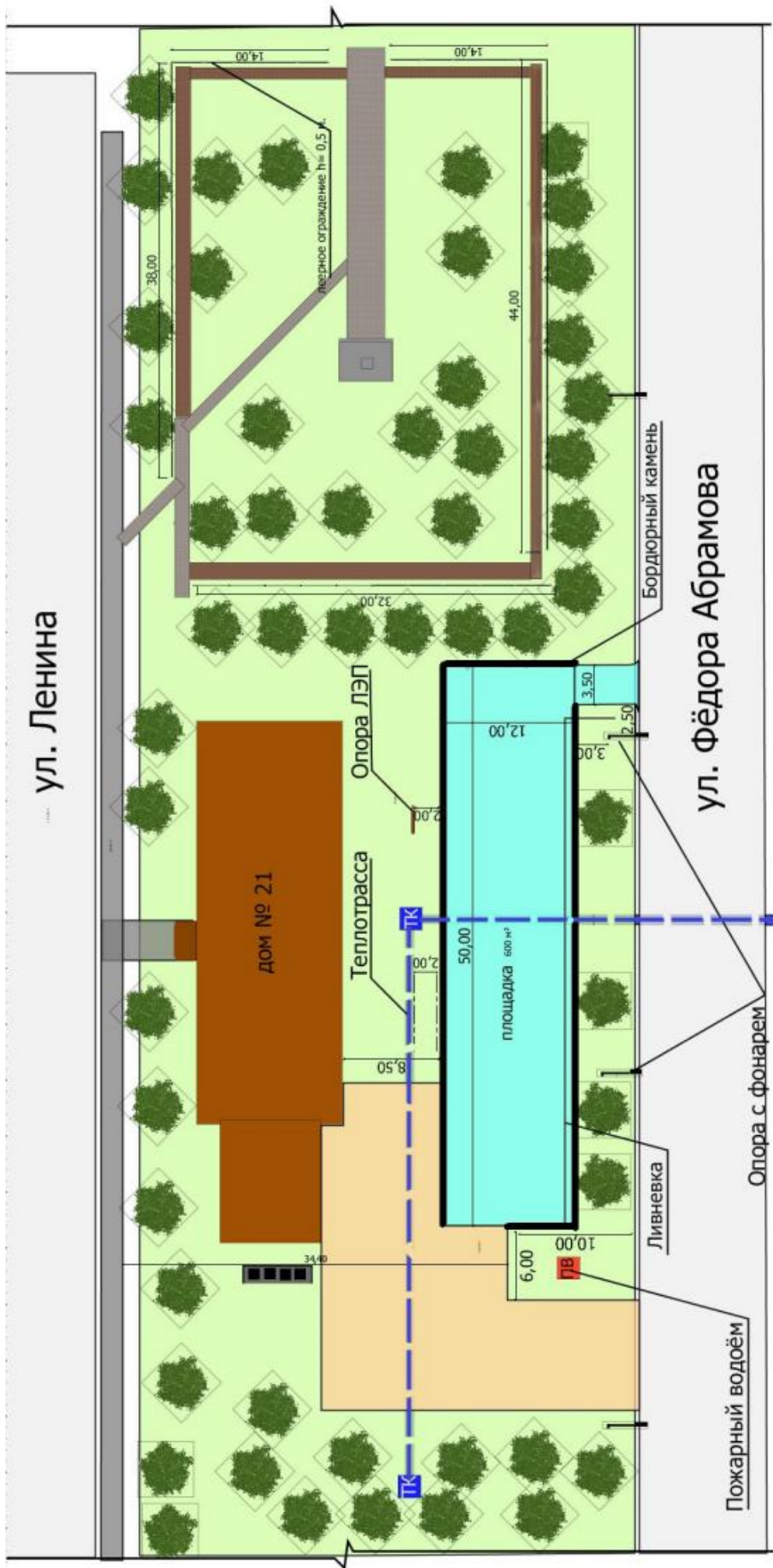
Размеры	ВИД
Всего длина 142 м(смотреть по схеме)	

Схема благоустройства общественной территории – Центрального сквера, расположенного по адресу с. Карпогоры, ул. Ленина, д.21



3D визуализация благоустройства Центрального сквера, расположенного по адресу с. Карпогоры, ул. Ленина, д.21



